

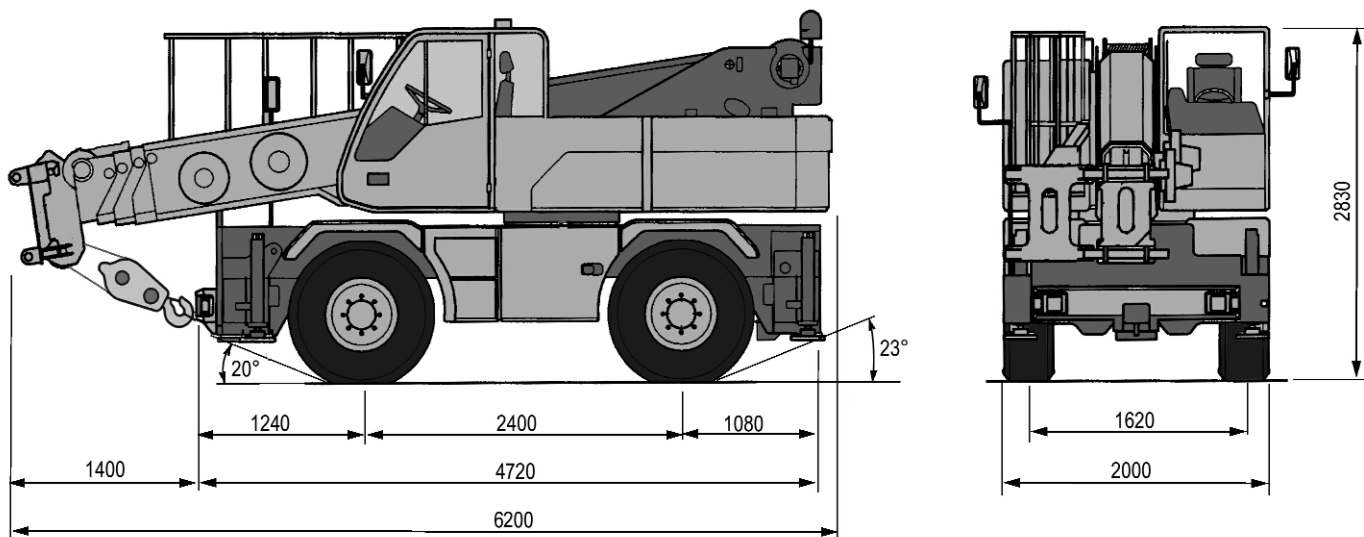


**TRIO**

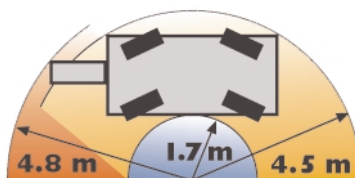
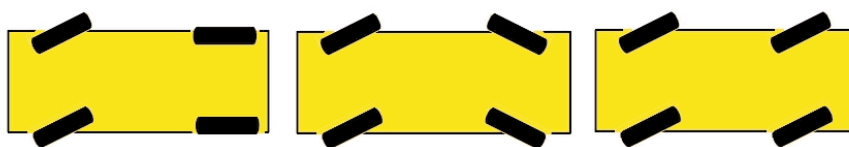
MG 12.28

 **MARCHETTI**

# Dimensioni

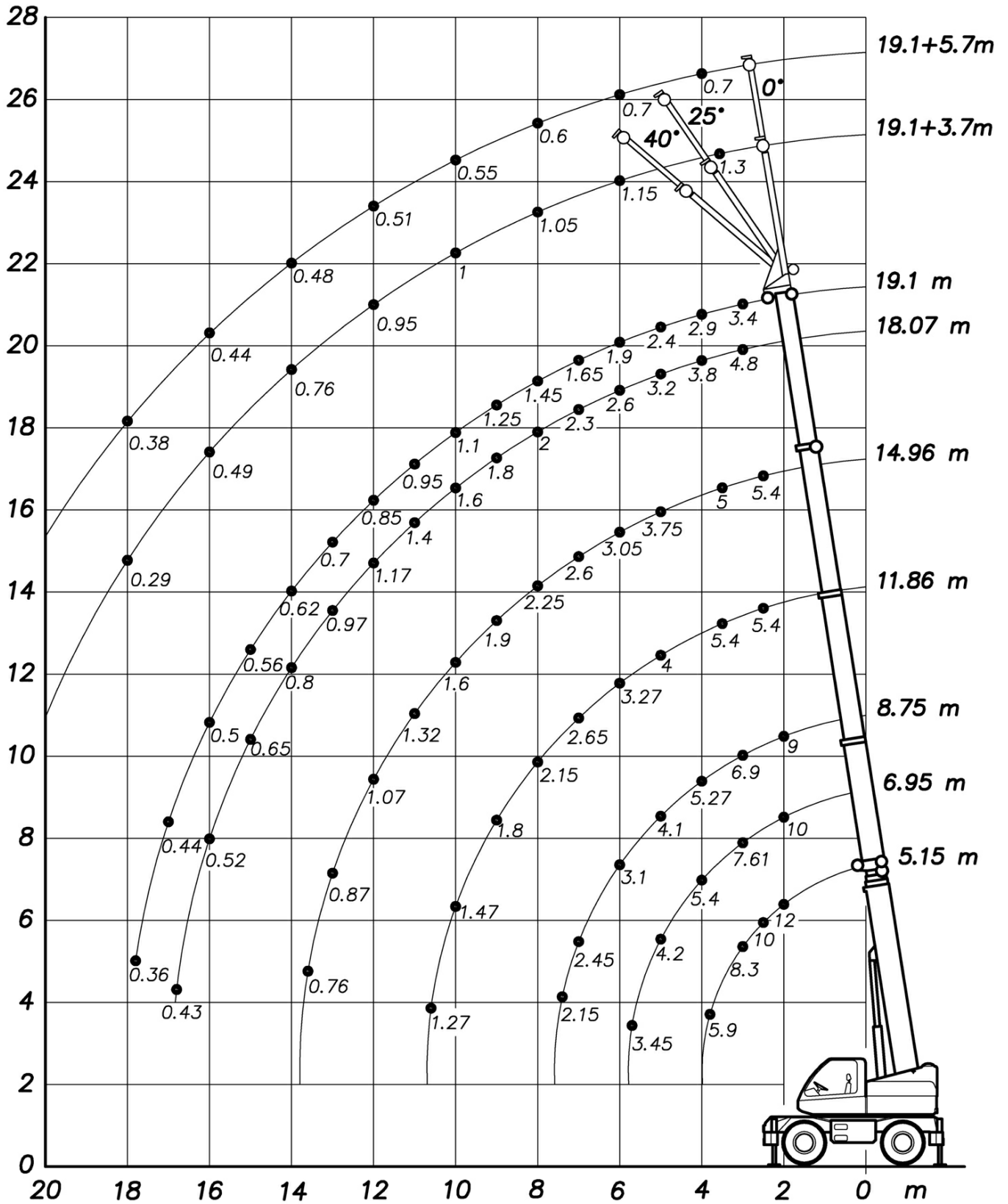


# Sterzature

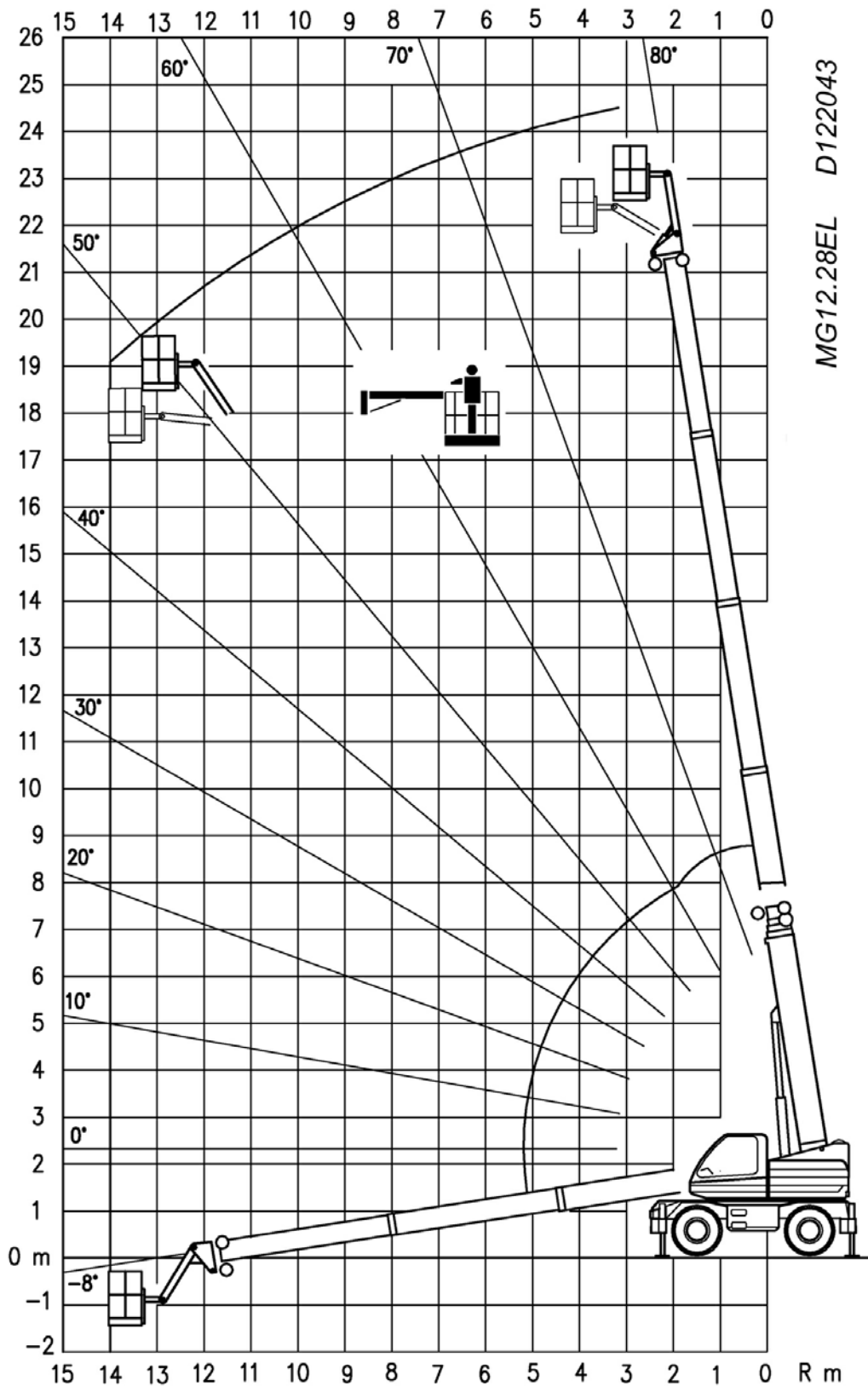


# Tabella di portata

MG 12.28EL D122101



# Piattaforma aerea



# Cestello monoposto



4.1

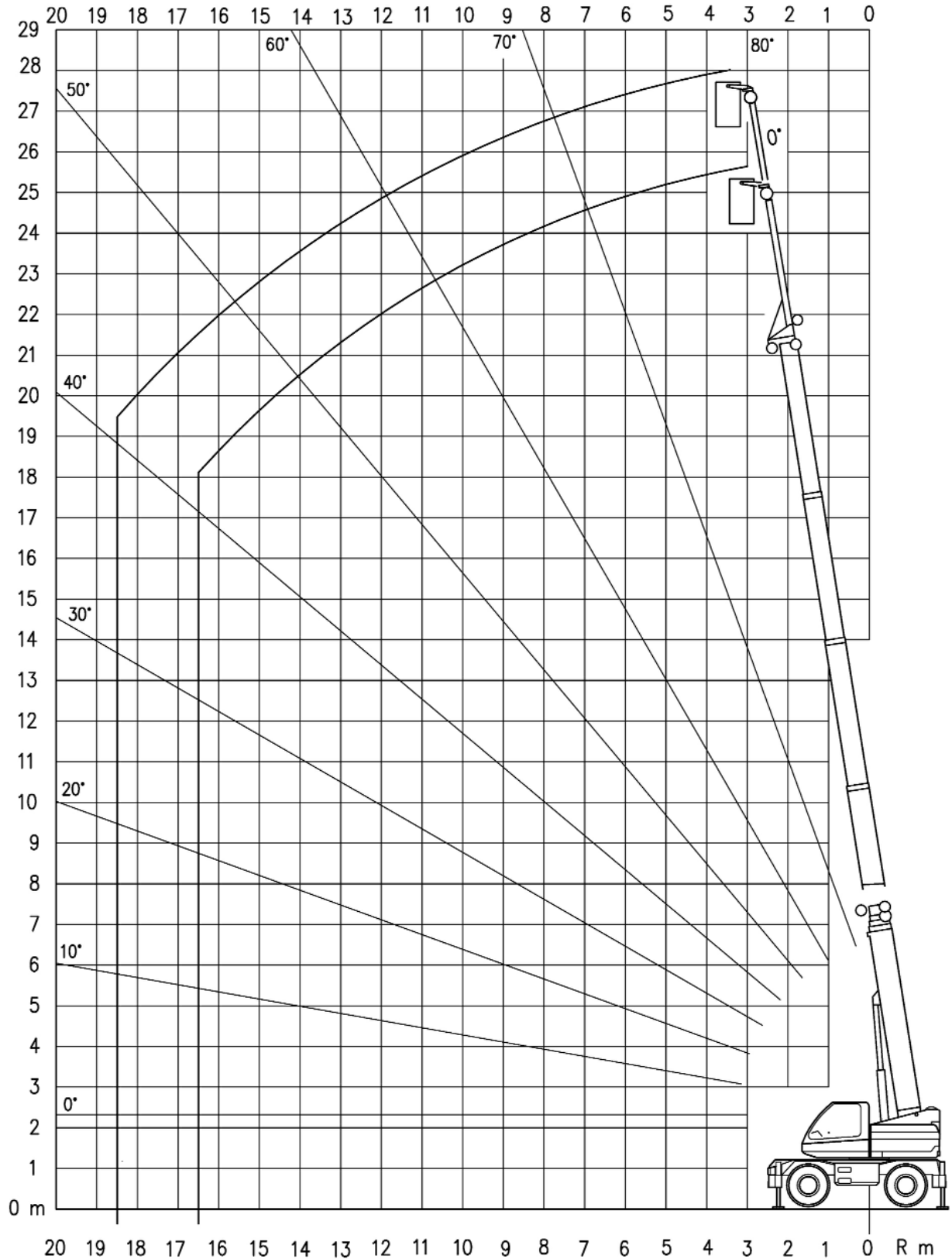


360°



120 Kg

MG12.28EL D122045



# Forche

